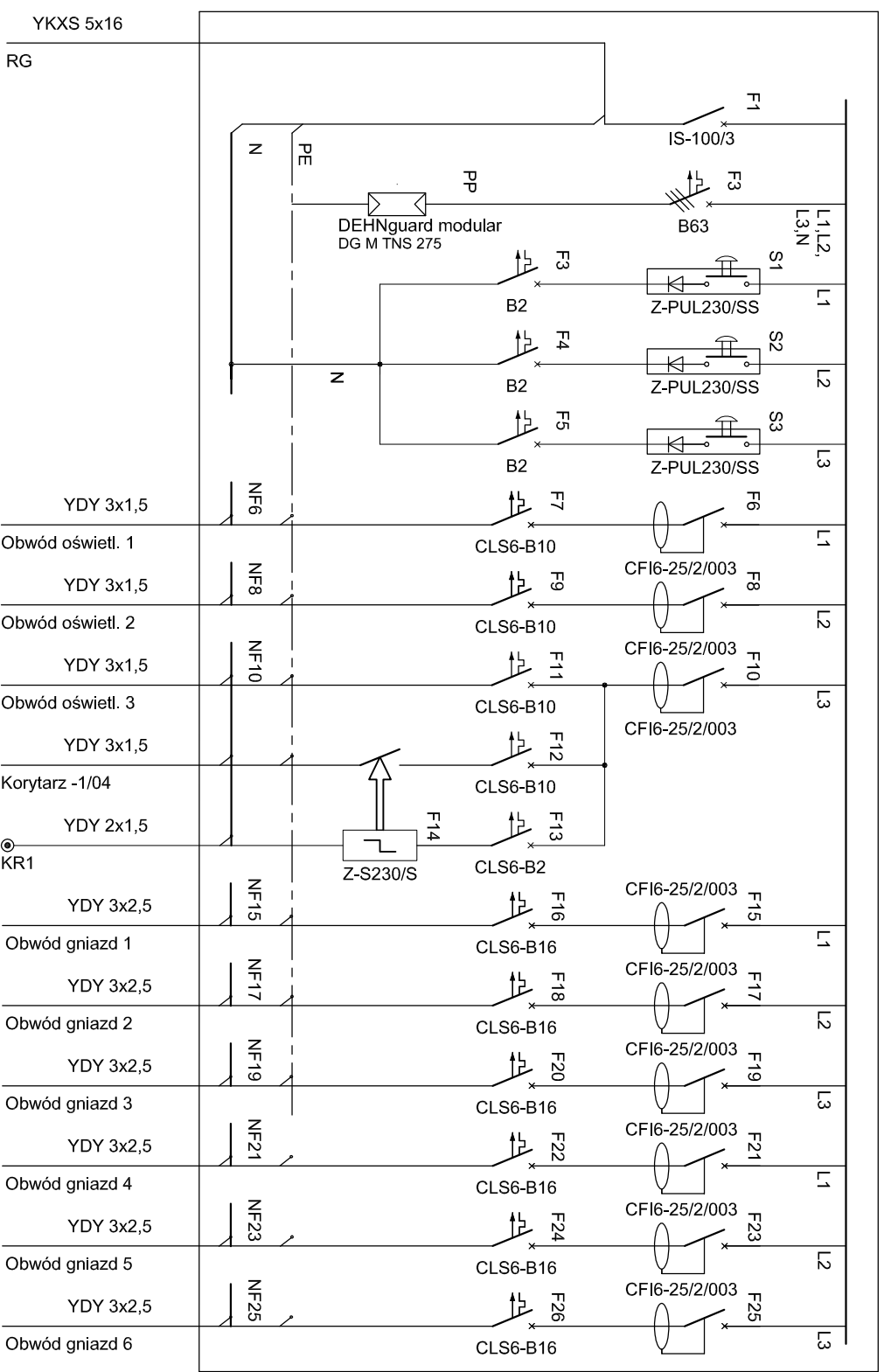


Eaton, obudowa modułowa, IP30

## ROZDZIELNIA RRI

IP - 30, 50 Hz 230/400 V 3L+N+PE



tel.: 71 355 73 66 • fax: 71 355 74 31 • e-mail: poczta@bsipsz.pl • web: www.bsipsz.pl  
 jednostka: BIURO STUDIÓW I PROJEKTÓW SŁUŻBY ZDROWIA WIE WROCŁAWIU SP. Z O.O.  
 projektowa: pl. Solidarności 1/3/5, 53-661 Wrocław

inwestor: POWIATOWE CENTRUM MEDYCZNE W GRÓJCU SP. Z O.O.  
 ul. Ks. Piotra Skargi 10, 05-600 Grójec

temat: BUDOWA SZPITALNEGO ODDZIAŁU RATUNKOWEGO Z WYPOSAŻENIEM WRAZ Z BUDOWĄ LADOWNISKA  
 DLA ŚMIGŁOWCÓW RATUNKOWYCH LOTNICZEGO POGOTOWIA RATUNKOWEGO W POWIATOWYM  
 CENTRUM MEDYCZNYM W GRÓJCU

ZESPÓŁ PROJEKTOWY:

elektryk:

mgr inż. Leszek Tamogorzki

uprawnienia w specjal. elektrycznej bez ograniczeń

nr uprawnień:

OP.03.01/PWCE/07

podpis:

temat rysunku:

ROZDZIELNICA REZERWOWANA IZBY PRZYJĘĆ RRI  
 SZPITALNY ODDZIAŁ RATUNKOWY Z IZBĄ PRZYJĘĆ

PROJEKT WYKONAWCZY

branża: ELEKTRYKA

data: 03.2017

skala: nr rysunku: IE-21